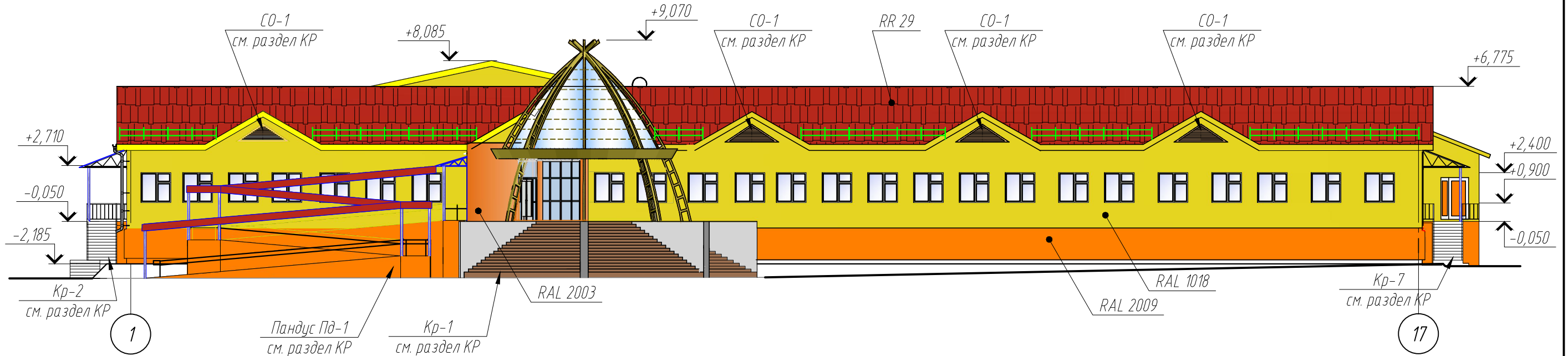
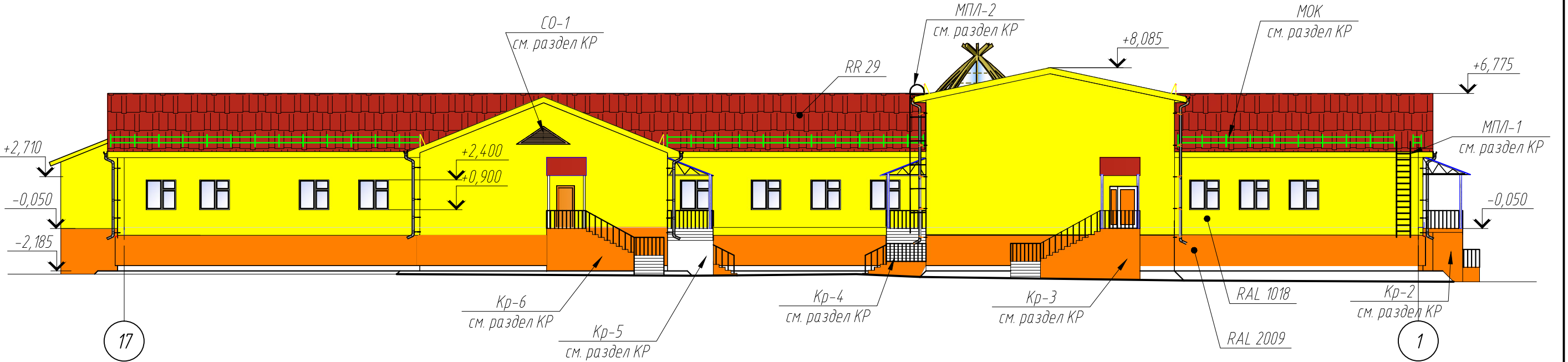


### Фасад 1-17



### Фасад 17-1

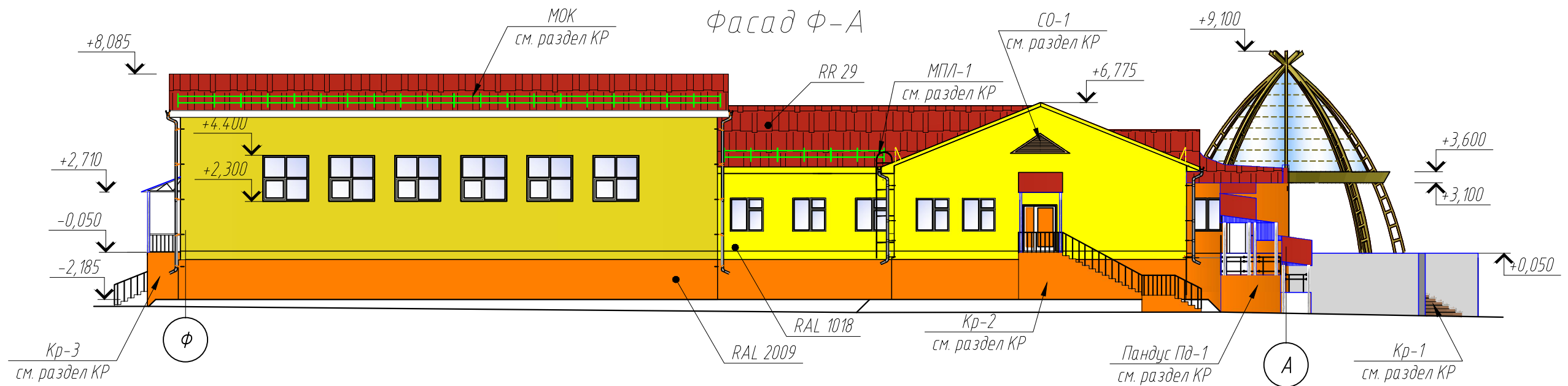
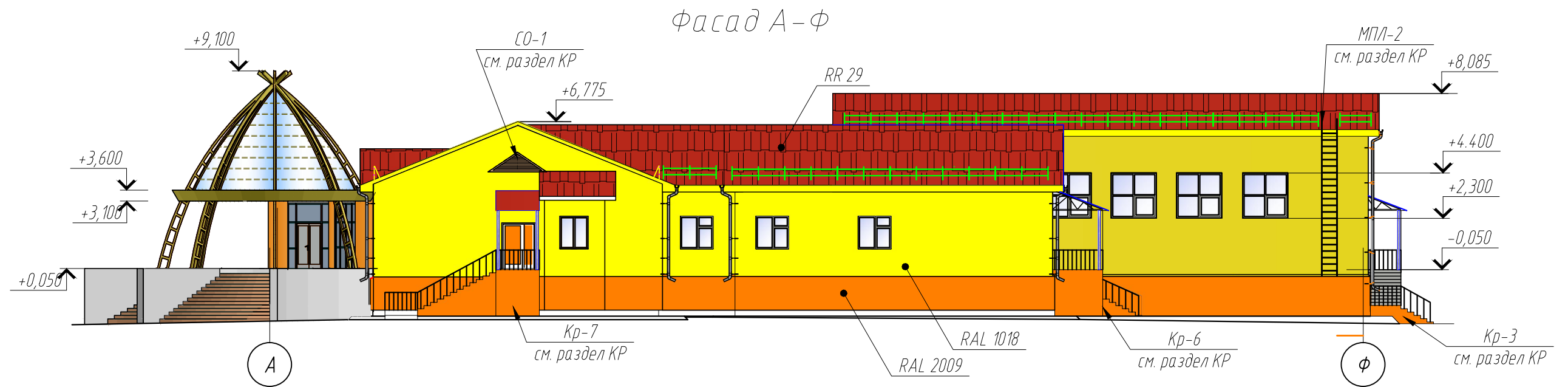


Инв.№ по подл.	511140
Подпись и дата	26.12.13
Взам. инв.№	

Примечания:

1. Общие данные см. лист АР-1.


					841-1-АР		
1	-	Зам.	<i>Сидоров</i>	05.13	Типовой проект школы на 80 учащихся из быстровозводимых конструкций (Школа на 80 учащихся в с. Томтор Мегино-Кангаласского улуса)		
Изм.	Кол. уч.	Лист	№ док.	Подп.	Дата		
ГИП		Харитонов М.В.		<i>Х</i>	09.12	Школа на 80 учащихся в с. Томтор Мегино-Кангаласского улуса	Стадия
Проверил		Харитонов А.С.		<i>Х</i>	09.12		Р
Выполнил		Кулаковская Е.Г.		<i>Е</i>	09.12		Лист
Н.контроль		Тарский А.И.		<i>А</i>	09.12		9
Фасад 1-17. Фасад 17-1							



Инв.№ по подл.	51141
Подпись и дата	26.12.13
Взам. инв.№	

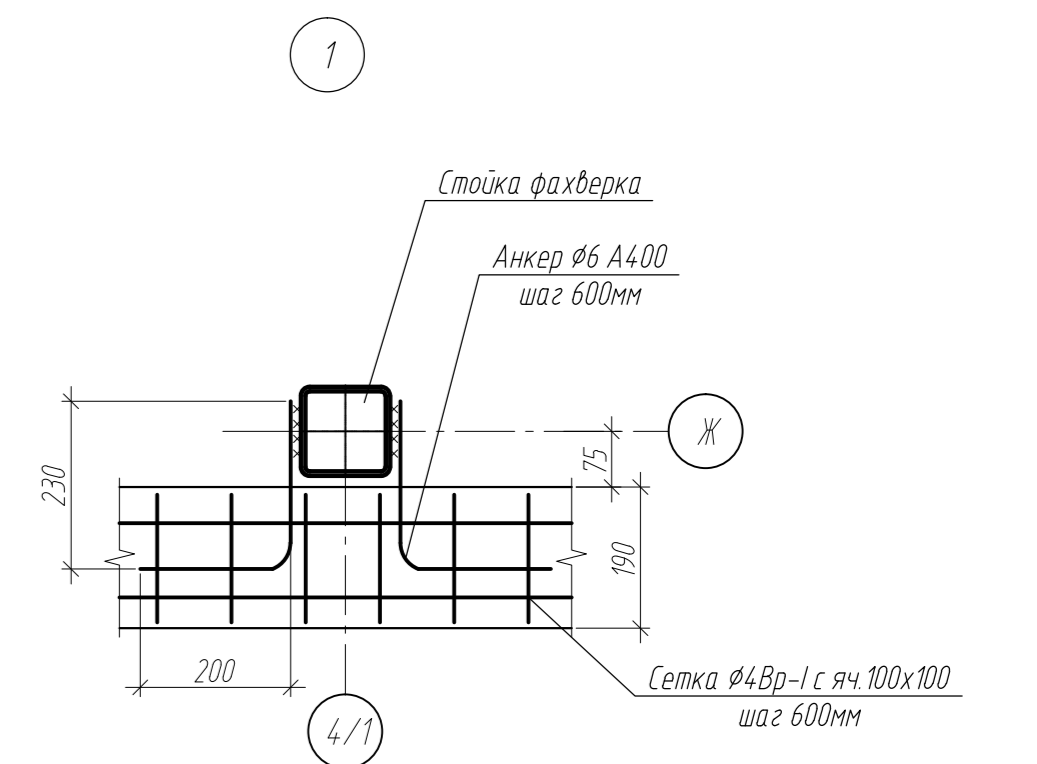
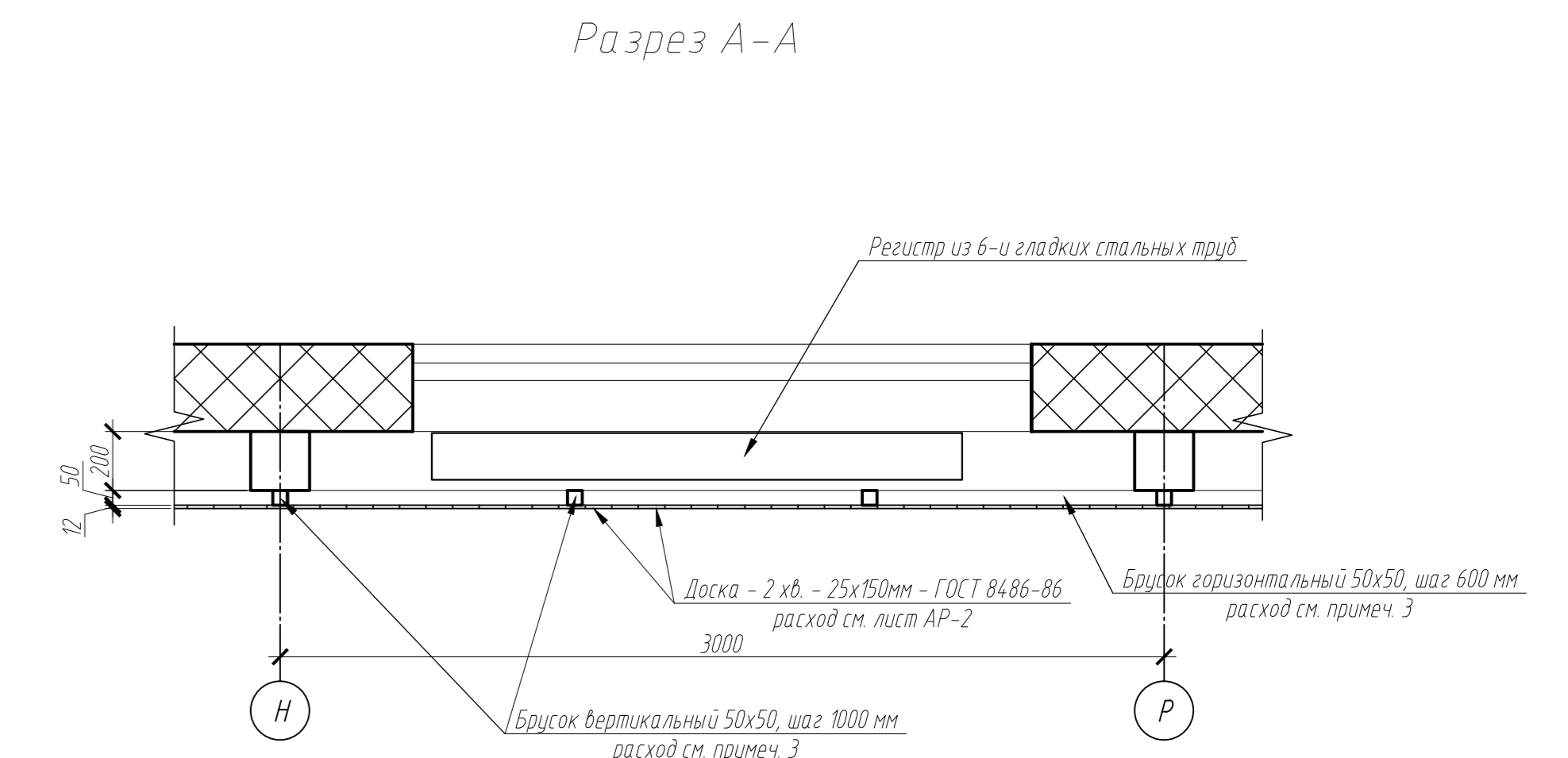
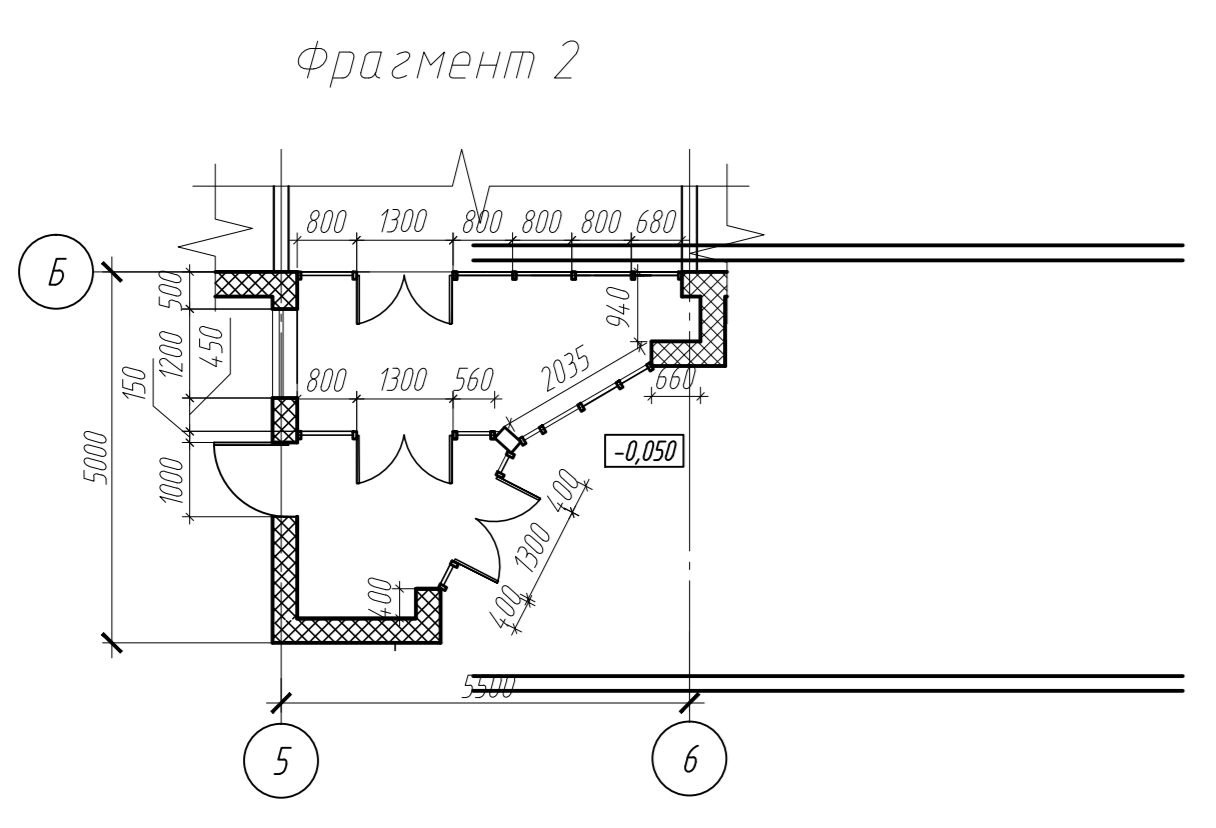
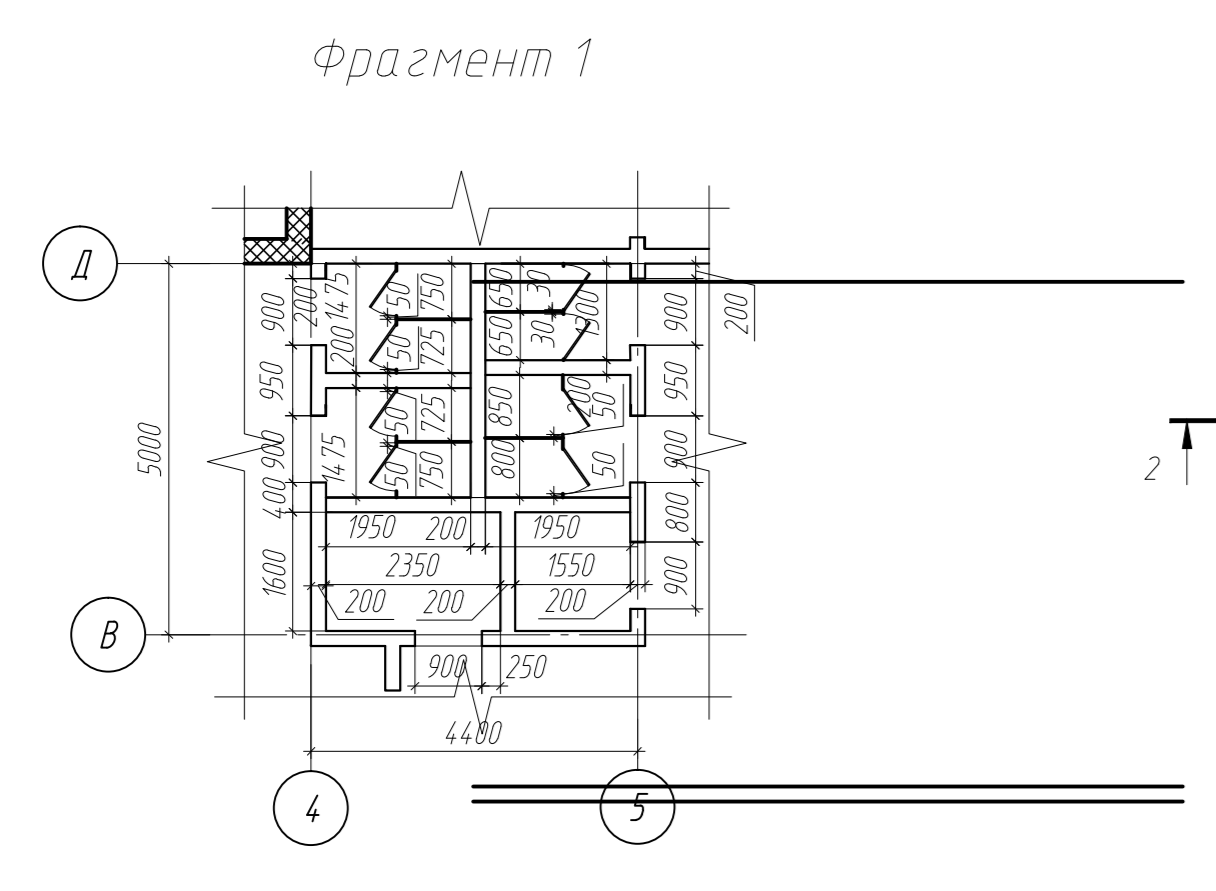
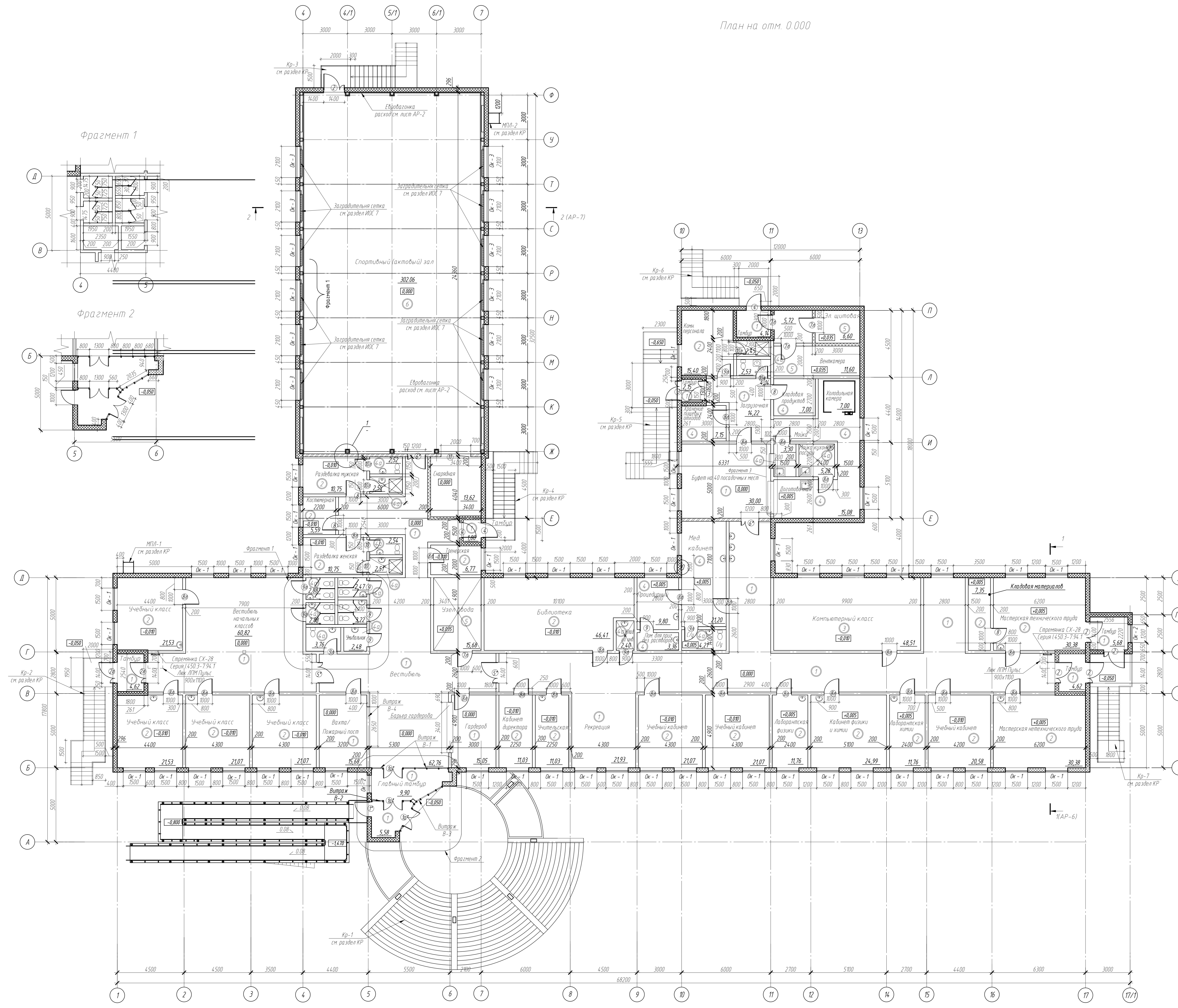
Примечания:

1. Общие данные см. лист АР-1.

					841-1-АР		
1	-	Зам.	<i>Сидоров</i>	05.13	Типовой проект школы на 80 учащихся из быстровозводимых конструкций (Школа на 80 учащихся в с. Томтор Мегино-Кангаласского улуса)		
Изм.	Кол. уч.	Лист	№ док.	Подп.	Дата		
ГИП			Харитонов М.В.	<i>Х</i>	09.12	Школа на 80 учащихся в с. Томтор Мегино-Кангаласского улуса	Стадия
Проверил			Харитонов А.С.	<i>Х</i>	09.12		Р
Выполнил			Кулаковская Е.Г.	<i>Е</i>	09.12		Лист
Н.контроль			Тарский А.И.	<i>А</i>	09.12		10
						Листов	
						Фасад А-Ф. Фасад Ф-А	
						 строительные технологии	

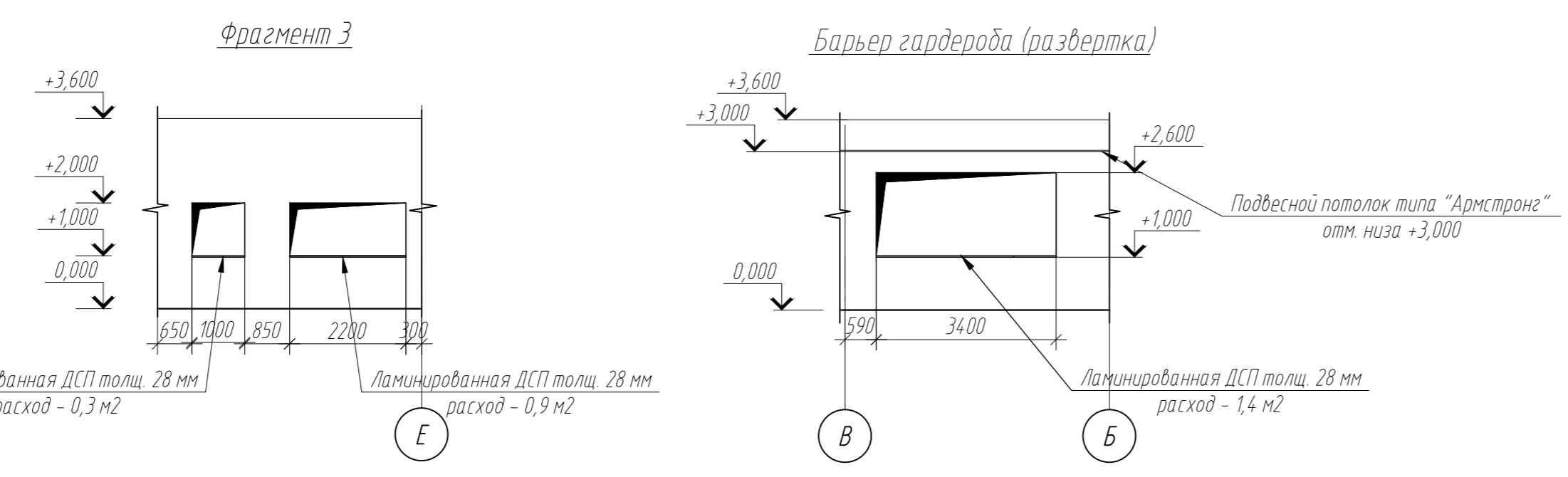


План на отм. 0.000



Условные обозначения по перегородкам:

- Шумозащитные перегородки: термопрофиль 160 мм, (шаг 600 мм), плита базальтовая теплоизоляционная П-75-150 мм, ТУ 5762-001-05800515-011 ГОСТ 9573-96, Г/Л 12,5 мм в 2 слоя Расход - 184,9 м<sup>3</sup>
- Огнезащитные перегородки в спортивном (актовом) зале и электрощитовой, Е1 45, термопрофиль 150 мм, (шаг 600 мм), плита базальтовая теплоизоляционная П-75-150 мм, ТУ 5762-001-05800515-011 ГОСТ 9573-96, Г/Л 12,5 мм в 2 слоя Расход - 16,3 м<sup>3</sup>



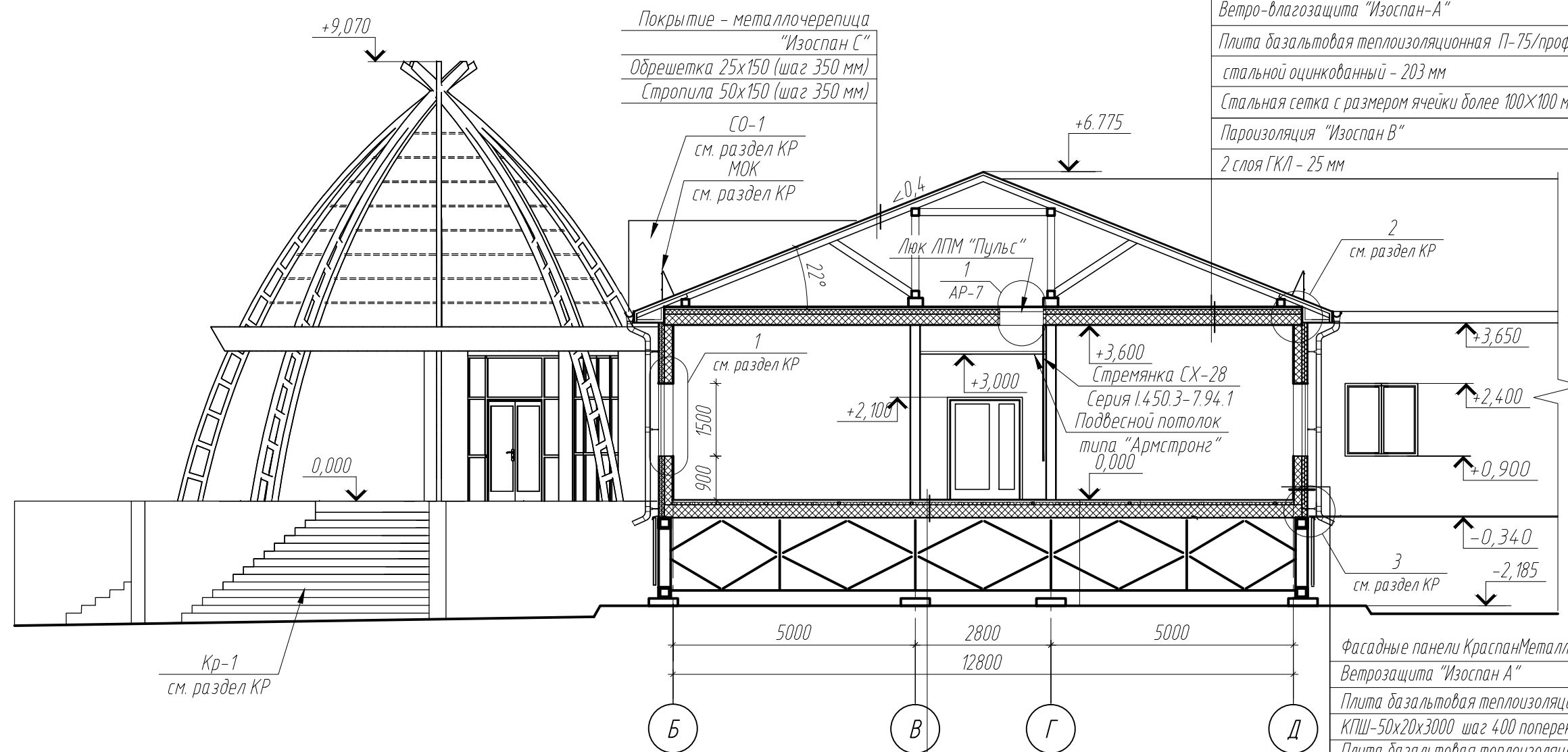
Примечание:  
 1 В рекреации младших классов предусмотрено укомплектованные шкафами отопительные приборы декоративными экранами серии "Тепло цвета" произведенные компанией "Альпийск".  
 2 Мебель:  
 - общее количество экранов 6 шт. 1500мм x 950мм - 39 шт.  
 - общее количество базисных панелей 6 шт. 1500мм x 6 шт.  
 3 Из стен спортивного (актового) зала отштукатурены по осям "Ж-Ф", "Г-Т", "Ф-Ж" на высоту +2,300 по деревянным каркасам из бруса 50х50.  
 4 Облицовка стен в рекреации младших классов производится плиткой серии "Тепло цвета" произведенные компанией "Альпийск".

Кладку противопожарных перегородок армировать арматурой (сетками #4Вр-1 по ГОСТ 6727-80 с ст. 800х800мм через каждые 3 ряда. Облицовка материала на противопожарные перегородки - арматура #4Вр-1 по ГОСТ 6727-80 с ст. 800х800мм - 414кг.  
 - облицовка стен в рекреации младших классов плиткой серии "Тепло цвета" произведенные компанией "Альпийск".  
 - облицовка стен в рекреации младших классов плиткой серии "Тепло цвета" произведенные компанией "Альпийск".  
 - облицовка стен в рекреации младших классов плиткой серии "Тепло цвета" произведенные компанией "Альпийск".  
 - облицовка стен в рекреации младших классов плиткой серии "Тепло цвета" произведенные компанией "Альпийск".

Исполнитель		Проверено		Утверждено	
№	Ф.И.О.	№	Ф.И.О.	№	Ф.И.О.
1	Иванов И.И.	2	Петров П.П.	3	Сидоров С.С.
4	Климов К.К.	5	Левин Л.Л.	6	Зинин З.З.
7	Кузнецов К.К.	8	Попов П.П.	9	Соловьев С.С.
10	Трофимов Т.Т.	11	Васильев В.В.	12	Смирнов С.С.
13	Мухоморов М.М.	14	Иванов И.И.	15	Петров П.П.
16	Кузнецов К.К.	17	Сидоров С.С.	18	Зинин З.З.
19	Климов К.К.	20	Левин Л.Л.	21	Зинин З.З.
22	Кузнецов К.К.	23	Сидоров С.С.	24	Зинин З.З.
25	Климов К.К.	26	Левин Л.Л.	27	Зинин З.З.
28	Кузнецов К.К.	29	Сидоров С.С.	30	Зинин З.З.



# Разрез 1-1



2 слоя ЦСП - 12 мм
Плита базальтовая теплоизоляционная П-75 /
брус 100x100 шаг 1000 L=1186 п.м. - 100 мм
Профнастил С-8 ГОСТ 14918-80* - 8 мм
Ветро- влагозащита "Изоспан-А"
Плита базальтовая теплоизоляционная П-75/профиль
стальной оцинкованный - 203 мм
Стальная сетка с размером ячейки более 100x100 мм, φ проволоки 1,0 мм
Пароизоляция "Изоспан В"
2 слоя ГКЛ - 25 мм

Фасадные панели КраспанМеталлКолор
Ветрозащита "Изоспан А"
Плита базальтовая теплоизоляционная П-75/Шляпный профиль
КПШ-50x20x3000 шаг 400 поперек(см. примечание 4) L=2234 п.м. - 50 мм
Плита базальтовая теплоизоляционная П-75/Шляпный профиль
КПШ-50x20x3000 шаг 400 вдоль(см. примечание 4) L=2234 п.м. - 50 мм
ЦСП - 12 мм
Плита базальтовая теплоизоляционная П-75/профиль
стальной оцинкованный- 152 мм
Пароизоляция "Изоспан В"
2 слоя ГКЛ - 25 мм

Керамогранит неполированный - 10 мм
Клей для укладки плит из керамогранита - 5 мм
СМЛ (класс Стандарт), 1 слой δ=10 мм - 10 мм
Настил из досок обрезных - 40 мм
Плита базальтовая теплоизоляционная П-75/
брус 50x50 шаг 500 L=3022 п.м.-50 мм
Профнастил С-8 ГОСТ 14918-80*- 8 мм
Пароизоляция "Изоспан-В"
Плита базальтовая теплоизоляционная П-75/профиль
стальной оцинкованный - 254 мм
Ветро- влагозащита "Изоспан-А"
Профнастил С-8 ГОСТ 14918-80* - 8 мм

**Примечания:**

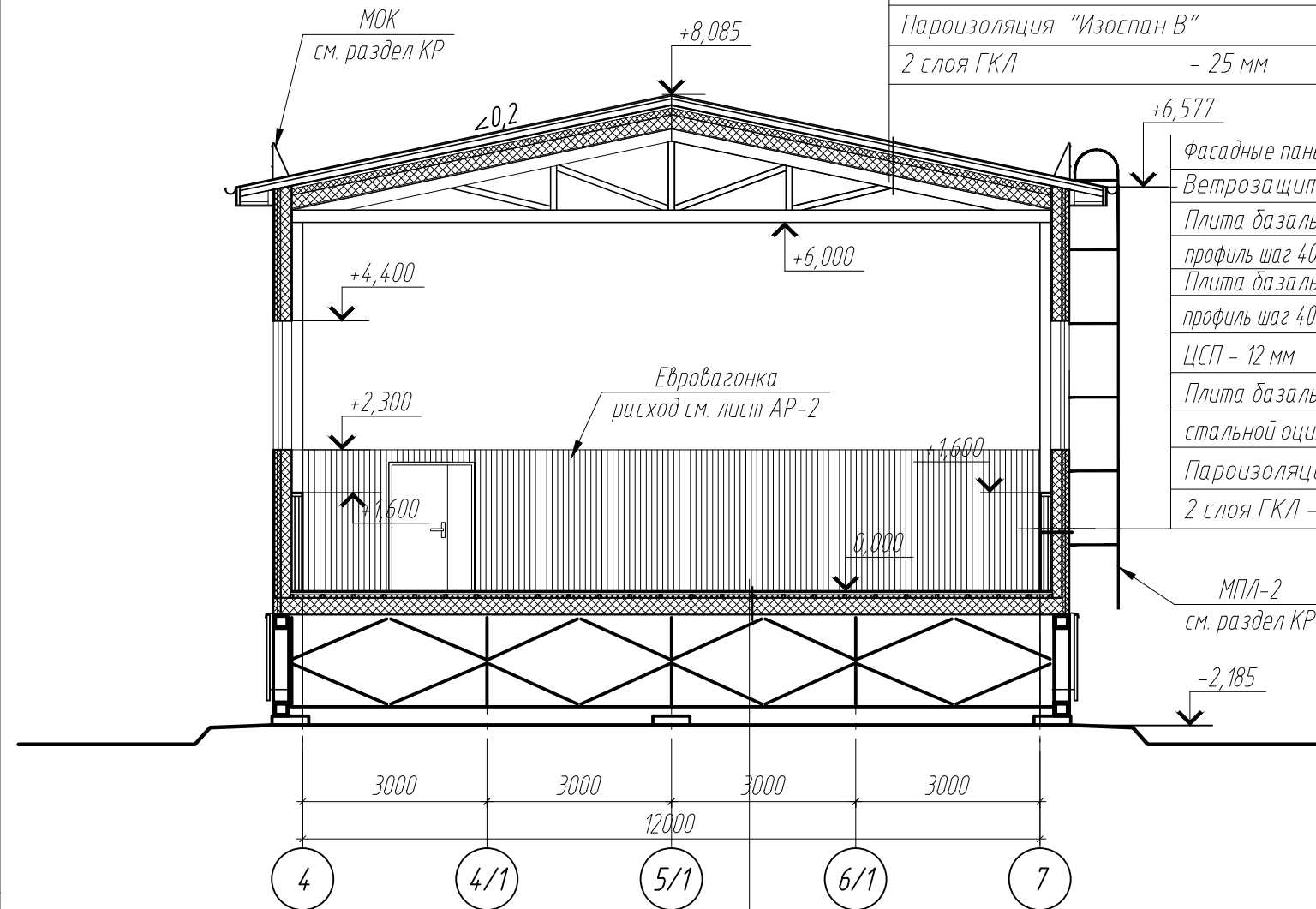
- Общие данные см. листы АР-1,2;
- Расход материалов на наружные стены:  
-плита базальтовая теплоизоляционная - 310,76 м<sup>3</sup>  
-ЦСП - 1170 м<sup>2</sup>  
-Фасадные панели КраспанМеталлКолор - 1171,4 м<sup>2</sup>
- Расход материалов на чердачное перекрытие:  
-плита базальтовая теплоизоляционная - 455,7 м<sup>3</sup>  
-профнастил С-8 ГОСТ 14918-80\* - 1537,5 м<sup>2</sup>  
-настил из досок обрезных 40мм - 60,8 м<sup>3</sup>
- Профиль шляпный крепежный 50x20x3000 КПШ-50x20x3000 оцинковка 1,2 мм. Фирма изготовитель ООО "Металл профиль"

Изм.	Кол. уч.	Лист	№ док.	Подр.	Дата
2	-	Зам.		Шаркин	12.13
1	-	Зам.		Шаркин	05.13
				Харитонов М.В.	09.12
				Харитонова А.С.	09.12
				Кулаковская Е.Г.	09.12
				Тарский А.И.	09.12

84-1-1-АР		
Типовой проект школы на 80 учащихся из быстровозводимых конструкций (Школа на 80 учащихся в с. Томтор Мегино-Кангаласского улуса)		
Школа на 80 учащихся в с. Томтор Мегино-Кангаласского улуса	Стадия Р	Лист 6
Разрез 1-1		

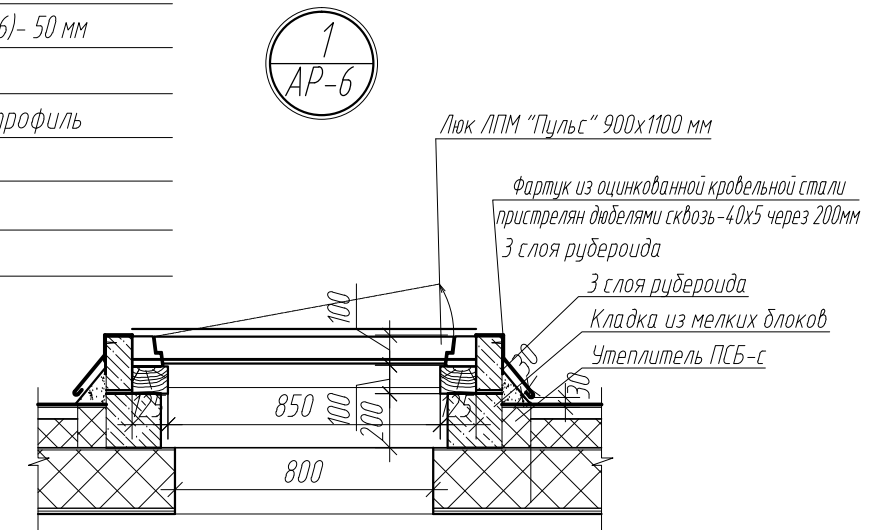
Инв.№ по подл. 511137	Подпись и дата 26.12.13	Взам. инв.№
--------------------------	----------------------------	-------------

## Разрез 2-2



Покрытие - металлочерепица  
 Обрешетка 25x150 L=1023 п.м.(шаг 350 мм)  
 Плита базальтовая теплоизоляционная П-75/ брус  
 100x100 шаг 1000 L=349 п.м. - 100 мм  
 Профнастил С-8 ГОСТ 14918-80\* - 8 мм  
 Ветро-влагозащита "Изоспан-А"  
 Плита базальтовая теплоизоляционная П-75/профиль  
 стальной оцинкованный - 203 мм  
 Стальная сетка с размером ячейки более 100x100 мм, φ проволоки 1,0 мм  
 Пароизоляция "Изоспан В"  
 2 слоя ГКЛ - 25 мм

+6,577  
 Фасадные панели КраспанМеталлКолор  
 Ветрозащита "Изоспан А"  
 Плита базальтовая теплоизоляционная П-75/Шляпный  
 профиль шаг 400 поперек L=1094 п.м. (см. примечание 4 л. 6)- 50 мм  
 Плита базальтовая теплоизоляционная П-75/Шляпный  
 профиль шаг 400 вдоль L=1094 п.м. (см. примечание 4 л. 6)- 50 мм  
 ЦСП - 12 мм  
 Плита базальтовая теплоизоляционная П-75/профиль  
 стальной оцинкованный- 152 мм  
 Пароизоляция "Изоспан В"  
 2 слоя ГКЛ - 25 мм



### Примечания:

- Общие данные см. лист AP-1.
- Фермы и балки перекрытий спортзала обшить 2 слоями ГКЛ. Общий расход - 90,50 м<sup>2</sup>.
- Расход стальной сетки с размером ячейки более 100x100 мм, φ проволоки 1,0 мм - 308,0 м<sup>2</sup>

Спортивный линолеум Rexcourt - 15  
 СМЛ (класс стандарт), 1 слой δ=10 мм - 10 мм  
 Настил из досок обрезных - 40 мм  
 Плита базальтовая теплоизоляционная - 50 мм/ брус 50x50 шаг 500  
 Профнастил С-8 ГОСТ 14918-80\* - 8 мм  
 Пароизоляция "Изоспан-В"  
 Плита базальтовая теплоизоляционная /профиль  
 стальной оцинкованный - 254 мм  
 Ветро-влагозащита "Изоспан-А"  
 Профнастил С-8 ГОСТ 14918-80\* - 8 мм

Инв.№ по подл. 511138  
 Подпись и дата 26.12.13  
 Взам. инв.№

						84-1-1-AP		
2	-	Зам.	Шаркин	12.13	Типовой проект школы на 80 учащихся из быстровозводимых конструкций (Школа на 80 учащихся в с. Томтор Мегино-Кангаласского улуса)			
1	-	Зам.	Шаркин	05.13				
Изм.	Кол. уч.	Лист	№ док.	Подр.	Дата			
ГИП		Харитонов М.В.			09.12	Школа на 80 учащихся		Стадия
Проверил		Харитонов А.С.			09.12	в с. Томтор Мегино-Кангаласского улуса		Лист
Выполнил		Кулаковская Е.Г.			09.12			Листов
Н.контроль		Тарский А.И.			09.12			
						Разрез 2-2		